

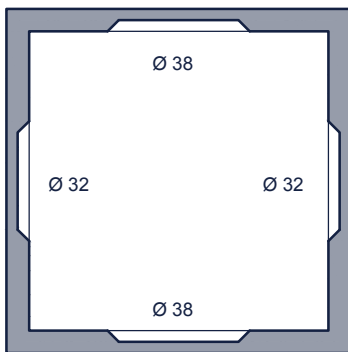


**TOEZICHTPUT / OPZETSTUK / DEKSEL**  
**CHAMBRE DE VISITE/ REHAUSSE / COUVERCLE**  
TP\_ 80/92 IE

**bovenaanzicht**  
*vue de dessus*

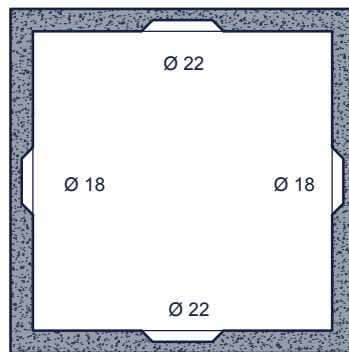
Opzetstuk  
Rehausse

Kg/St: 370  
St/Pal: 2



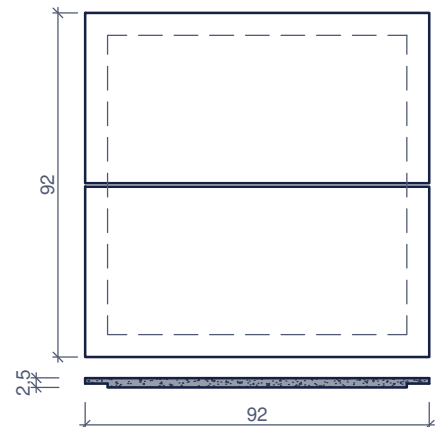
Opzetstuk  
Rehausse

Kg/St: 140  
St/Pal: 3



Deksel  
Couvercle

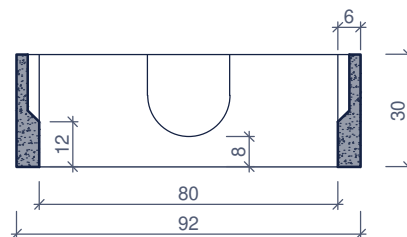
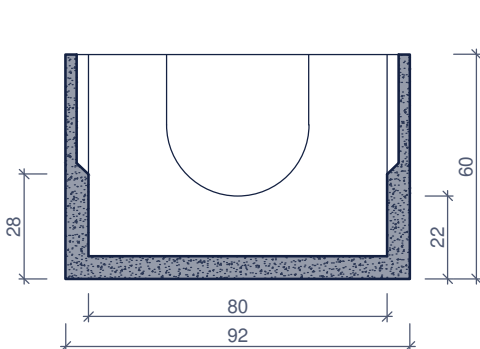
Kg/St: 2x25  
St/Pal: -



Deksel in 2 delen : 2 x 25 Kg  
Elk onderdeel bevat 2 hefbeugels

Couvercle en 2 pièces : 2 x 25 Kg  
chaque élément comporte 2 anneaux de levage

**doorsnede**  
*coupe*



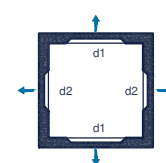
**Kenmerken**

**TP\_80/92 IE**

**Caractéristiques**

**Principe**

in - / uitlaat d1	Ø 38cm	entrée / sortie
in - / uitlaat d2	Ø 32cm	tuyau d'attente - aspiration
hijsslussen	2 (toezichtput / chambre de visite)	points d' ancrage
buitenafmetingen	82 X 82 X 30	dimensions extérieures
verkeersbelastingsklasse	A15 (NBN EN 124)	classe de charge de trafic
omgevingsklasse	EE3 (NBN B 15-001)	classe d'environnement
milieuklasse	XC4, XF1 (NBN EN 206-1)	classe d' exposition
druksterkteklasse	C35/45	classe de résistance



Plaatsingsvoorschriften op aanvraag  
Prescriptions de pose sur demande

afmetingen in cm - wijzigingen voorbehouden  
dimensions en cm - sous réserve de modifications